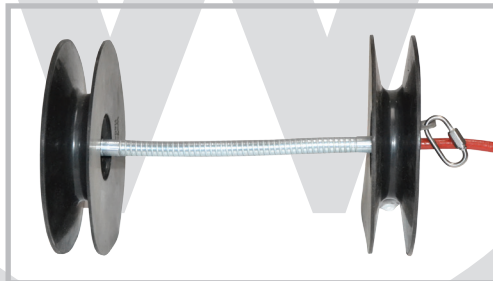


# Værktøj til Svejsning af rør



## PF Clamp



**LIVSTIDS  
 GARANTI**  
 PÅ ØDELAGTE DELE

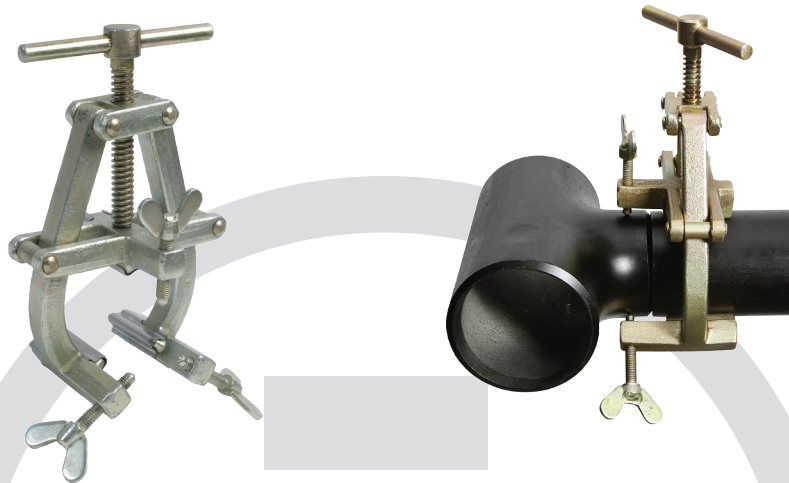
PF clamp

Det unikke design af PF Clamp, giver en ekstrem stærk clamp til opspænding af alle typer rør og fittings, i både stål og rustfrit stål.

Alle kontaktpunkter på PF Camp er rustfrit stål, og boltene er galvaniserede med rustfri stålkugler i enderne, for at sikre perfekt fit-up.

Kat.Nr.	Område (tomme)	Område (mm)	Vægt (kg)	Vægt (lbs)
PF13	1 - 3	25 - 80	1,10	2,20
PF26	2 - 6	50 - 170	3,20	6,40
PF614	6 - 14	150 - 360	8,20	16,00

## WT Steel Clamp



**LIVSTIDS  
 GARANTI**  
 PÅ ØDELAGTE DELE

Denne serie af robuste smedede stålclamps er beregnet til rør til rør eller rør til fittings. WT Steel Clamps er elektrogalvaniseret og sikrer en hurtig og effektiv opspænding.

Vingskruerne har rustfri kugler i enderne. Dette udelukker ridsning af objektet der skal svejses, og korrosion vil ikke forekomme.

Værktøjet er lavet af sænksmedet stål, hvilket giver spændekraft nok til at opfylde kravene til alle rørdimensioner indenfor WT Steel Clampens område 25-355 mm (1"-14").

Kat. Nr.	Område (tomme)	Område (mm)	Vægt (kg)	Vægt (lbs)
SC13	1 - 3	26 - 76	1,5	3
SC25	2 - 5	51 - 127	3,1	6,2
SC47	4 - 7	102 - 177	3,3	6,6
SC59	5 - 9	127 - 228	6,9	13,8
SC1014	10 - 14	254 - 355	8,8	17,6

## WT Clamp



**LIVSTIDS  
GARANTI**  
 PÅ ØDELAGTE DELE

På grund af dens unikke design, sikrer 3-punktsspænderen at spændekraften bliver ligelig fordelt rundt om det rør der skal svejses, fordi afstanden mellem spændepunkterne er nøjagtig den samme. Dette er ens for alle rørdimensioner indenfor WT Clampens område (27-355 mm).

Reguleringsskrueerne har rustfri stålkugler i enderne. Dette udelukker ridsning af objektet der skal svejses, og korrosion vil ikke forekomme.

Værktøjet er lavet af støbt aluminium hvilket giver spændekraft nok til at opfylde kravene til alle rørdimensioner indenfor WT Clampens område (27-355 mm) og med godstykkelse på op til 15 mm.

WT Clamp kan bruges til svejsning af alle slags materialer, som f.eks. stål, ruffri stål, duplex, super duplex og titanium.

Svejsning af rør-til-rør og rør-til-fitting udføres nemt med WT Clamp.

Kat. Nr.	Område (tomme)	Område (mm)	Vægt (kg)	Vægt (lbs)
WT125	1 - 2,5	27 - 64	0.75	1,50
WT26	2 - 6	60 - 168	2.60	5,20
WT612	6 - 14	168 - 355	7.50	15,00



## Manuel kædespænder, enkelt



Enkelt kædespænder type 2500S og dobbelt kædespænder type 2500D er nemme værktøjer at spænde rør-til-rør, rør-til-bøjning, rør-til-T-stykke eller rør-til-flange. Den lave vægt gør den nem at betjene både i værkstedet og on-site.

Disse kædespændere kan rette og ligestille rør med en godstykkelse på op til 12 mm (1/2") og har en spændekraft på 2500 kg.

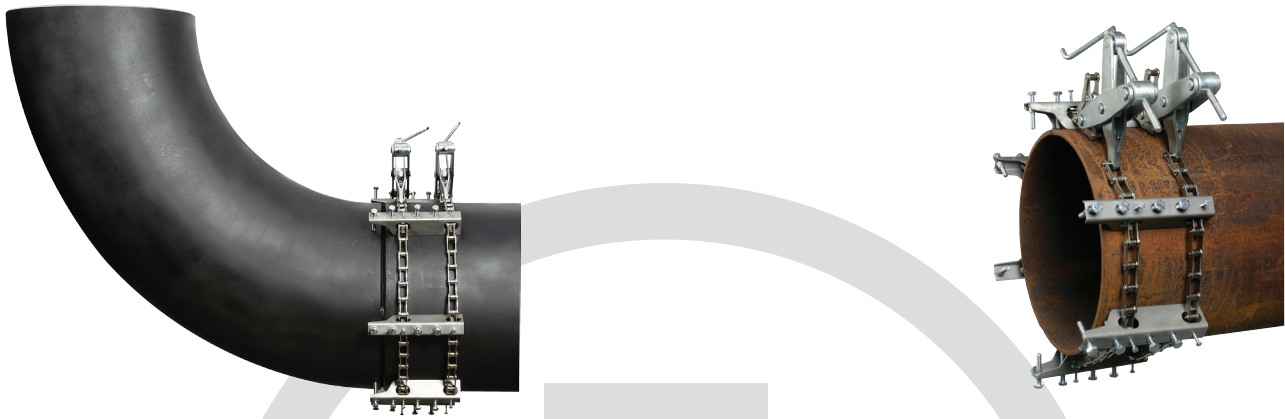
Kædespænderne kan bruges til adskillige rørdimensioner, simpelt hen ved at flytte eller fjerne trugene. Trugene til alle vores kædespændere er lavet af rustfrit stål. Type 2500S og 2500D kan også bruges til rustfrit stål, da kun stål kommer i forbindelse med røret.

Alle kædespænderne kan bruges til rørdimensioner fra 5".

### Type 2500S (enkelt)

Område	Kat. Nr.	Til rustfrit stål			Til sort stål		
		Antal trug	Vægt (kg/lbs)		Kat. Nr.	Antal trug	Vægt (kg/lbs)
5 - 12"	2500SS512	4	6,3	12,6	2500SM512	4	6,3 12,6
5 - 16"	2500SS516	5	7,3	14,6	2500SM516	4	6,7 13,4
5 - 20"	2500SS520	6	8,3	16,6	2500SM520	5	7,7 15,4
5 - 24"	2500SS524	7	9,1	18,2	2500SM524	6	8,5 17,0
5 - 32"	2500SS532	10	11,7	23,4	2500SM532	8	10,5 21,0
5 - 36"	2500SS536	11	12,8	25,6	2500SM536	9	11,5 23,0
5 - 42"	2500SS542	13	14,2	28,4	2500SM542	11	13,2 26,4
5 - 48"	2500SS548	14	16,1	32,2	2500SM548	13	15,4 30,8
5 - 54"	2500SS554	15	17,8	35,6	2500SM554	14	17,1 34,2
5 - 60"	2500SS560	16	19,5	39,0	2500SM560	15	18,8 37,6

# Manuel kædespænder, dobbelt



Dobbelt kædespænder type 2500S og dobbelt kædespænder type 2500D er nemme værktøjer at spænde rør-til-rør, rør-til-bøjning, rør-til-T-stykke eller rør-til-flange. Den lave vægt gør den nem at betjene både i værkstedet og on-site. Disse kædespændere kan rette og ligestille rør med en godstykkelse på op til 12 mm (1/2") og har en spændekraft på 2500 kg.

Kædespænderne kan bruges til adskillige rørdimensioner, simpelt hen ved at flytte eller fjerne trugene. Trugene til alle vores kædespændere er lavet af rustfrit stål. Type 2500S og 2500D kan også bruges til rustfrit stål, da kun stål kommer i forbindelse med røret.

Alle kædespænderne kan bruges til rørdimensioner fra 5".

### Type 2500D (dobbelt)

Område	Til rustfrit stål				Til sort stål			
	Kat. Nr.	Antal trug	Vægt (kg/lbs)		Kat. Nr.	Antal trug	Vægt (kg/lbs)	
5 - 12"	2500DS512	4	11,0	22,0	2500DM512	4	11,0	22,0
5 - 16"	2500DS516	5	12,6	25,2	2500DM516	4	11,8	23,6
5 - 20"	2500DS520	6	14,2	28,4	2500DM520	5	13,4	26,8
5 - 24"	2500DS524	7	15,4	30,8	2500DM524	6	14,6	29,2
5 - 32"	2500DS532	10	19,4	38,8	2500DM532	8	17,8	35,6
5 - 36"	2500DS536	11	20,5	41,0	2500DM536	9	18,9	37,8
5 - 42"	2500DS542	13	22,7	45,4	2500DM542	11	21,2	42,4
5 - 48"	2500DS548	14	24,1	48,2	2500DM548	13	23,3	46,6
5 - 54"	2500DS554	15	25,2	50,4	2500DM554	14	24,4	48,8
5 - 60"	2500DS560	16	27,0	54,0	2500DM560	15	26,2	52,4

## S200, D200 og DK200<sup>®</sup>



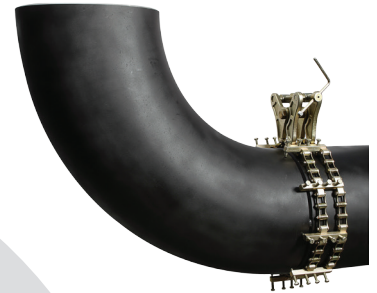
**S200**



**D200**



**DK200**



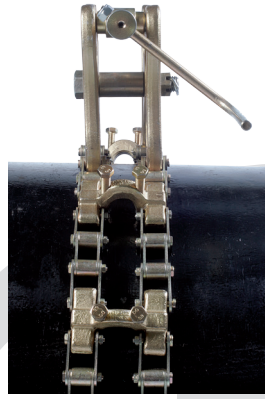
S200, D200 og DK200 er simple kædespændere som er velegnet til godstykkelse under 12,7 mm. Kædespænderne kan altid ændres til større eller mindre rørdimensioner, ved at ændre antallet af kædeled og trug.

Område	Antal trug	S200		D200		DK200	
		Kat. Nr.	Vægt kg	Kat. Nr.	Vægt kg	Kat. Nr.	Vægt kg
8 - 12"	6	S200812	9,3	D200812	18,6	DK200812	21,6
8 - 16"	7	S200816	10,5	D200816	20,1	DK200816	23,9
8 - 20"	9	S200820	12,9	D200820	23,1	DK200820	28,0
8 - 24"	11	S200824	15,3	D200824	26,1	DK200824	32,0
8 - 28"	13	S200828	17,7	D200828	29,1	DK200828	36,1
8 - 32"	14	S200832	18,8	D200832	30,6	DK200832	38,2
8 - 36"	16	S200836	21,2	D200836	33,6	DK200836	42,2
8 - 40"	18	S200840	23,6	D200840	36,6	DK200840	46,3
8 - 44"	19	S200844	24,8	D200844	38,1	DK200844	48,4
8 - 48"	21	S800848	27,2	D200848	41,2	DK800848	52,5
8 - 52"	23	S200852	29,5	D200852	44,2	DK200852	56,6
8 - 56"	25	S200856	31,9	D200856	47,2	DK200856	60,7
8 - 60"	26	S200860	33,1	D200860	48,7	DK200860	62,7

## S300, D300 and DK300<sup>®</sup>



**S300**



**D300**



**DK300**



S300, D300 og DK300 er ekstrem stærke kædespændere til godstykkelse op til 20 mm. Simpel i brug og garanterer perfekt opspænding af emner før svejsning.

		S300		D300		DK300	
Område	Antal trug	Kat. Nr.	Vægt kg	Kat. Nr.	Vægt kg	Kat. Nr.	Vægt kg
12 - 16"	5	S3001216	17,8	D3001216	39,4	DK3001216	43,4
12 - 20"	6	S3001220	20,5	D3001220	43,1	DK3001220	47,9
12 - 24"	7	S3001224	23,2	D3001224	46,7	DK3001224	52,3
12 - 28"	9	S3001228	28,5	D3001228	53,9	DK3001228	61,1
12 - 32"	10	S3001232	31,2	D3001232	57,6	DK3001232	65,6
12 - 36"	11	S3001236	33,8	D3001236	61,2	DK3001236	70,0
12 - 40"	12	S3001240	36,5	D3001240	64,8	DK3001240	74,4
12 - 44"	13	S3001244	48,2	D3001244	68,5	DK3001244	78,9
12 - 48"	15	S3001248	57,1	D3001248	75,7	DK3001248	87,7
12 - 52"	16	S3001252	60,7	D3001252	79,4	DK3001252	92,2
12 - 56"	17	S3001256	67,2	D3001256	82,9	DK3001256	96,5
12 - 60"	18	S3001260	69,8	D3001260	86,6	DK3001260	101,0



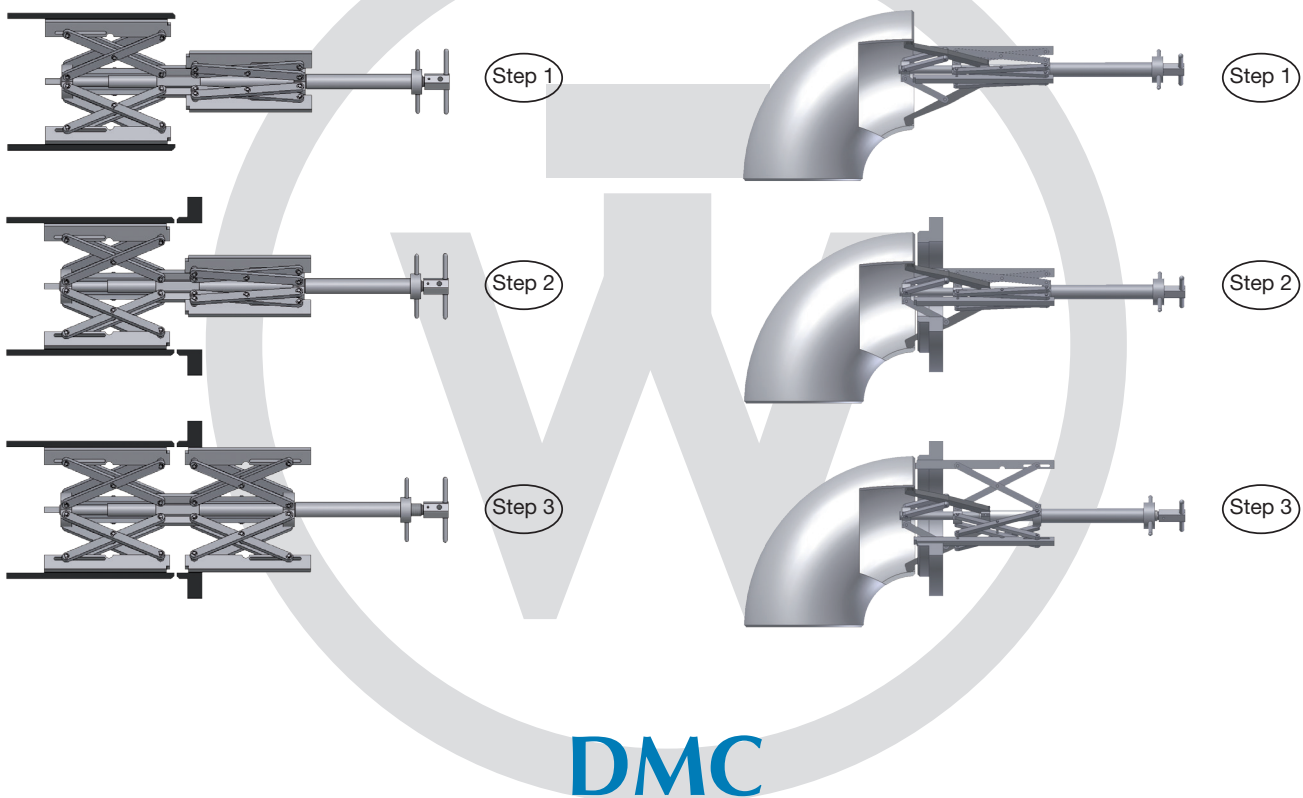
## IMC

Indvendig Manuel Pipe Clamp (IMC) til svejsning af flanger til rør. Værktøjet har en rækkevidde fra 2,25" (56 mm) op til 37" (940 mm).

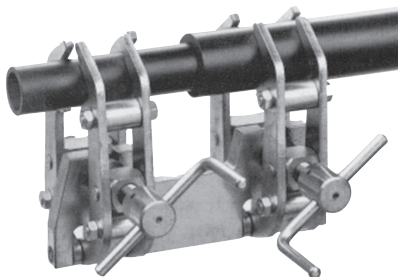
## IMF

Indvendig Manuel Flange Clamp er egnet til at spænde de indvendige flanger til bøjninger. Hurtigt og nemt værktøj

Kat. Nr.	IMC56140	IMC85220	IMC120350	IMC180520	IMC400940	IMF56115	IMF85195	IMF120315	IMF180520
Område mm	56 - 140	85 - 220	120 - 350	180 - 520	400 - 940	56 - 115	85 - 195	120 - 315	180 - 520
Område tomme	2,2 - 5,5	3,3 - 8,6	4,7 - 12,4	7,0 - 20,4	19,2 - 37,0	2,2 - 4,5	3,3 - 7,6	4,7 - 12,4	7,0 - 20,4
kg	1,35	4	12	27	46	1	3	10	24

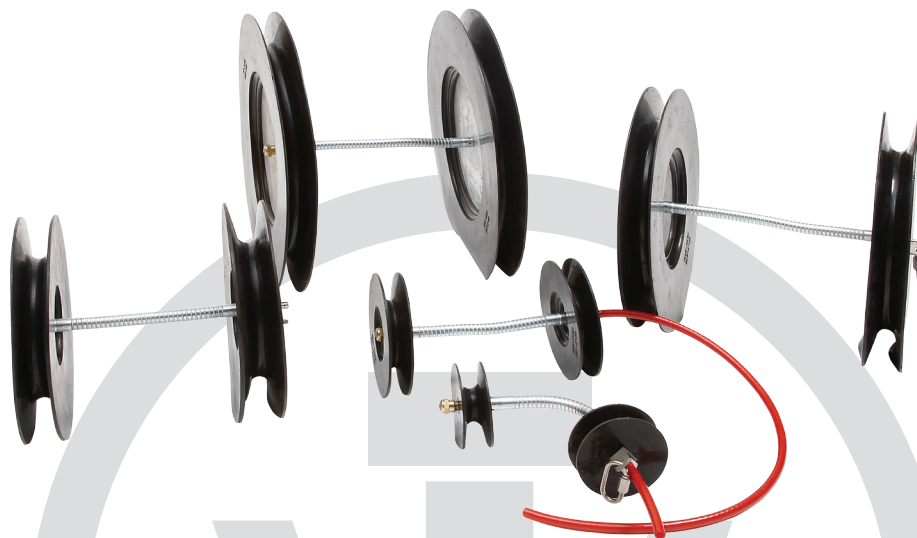


Dobbelt Manuel Clamp til orbital eller normal svejsning, er i stand til at spænde rør af forskellige dimensioner. DMC fås til stål og rustfri stålør.



Kat. Nr.	Område I.D.		Vægt	
	mm	tommer	kg	lbs
DMC1070	10 - 70	0,4 - 2,7	2,2	4,4
DMC40140	40 - 140	1,5 - 5,5	5,7	11,4

## Purge Flex



### **Purge Flex baggasværktøj:**

Purge Flex, produceret af WELD-TECH er et dobbelt silikone tætning som kan bruges i området fra 25mm til 320mm.

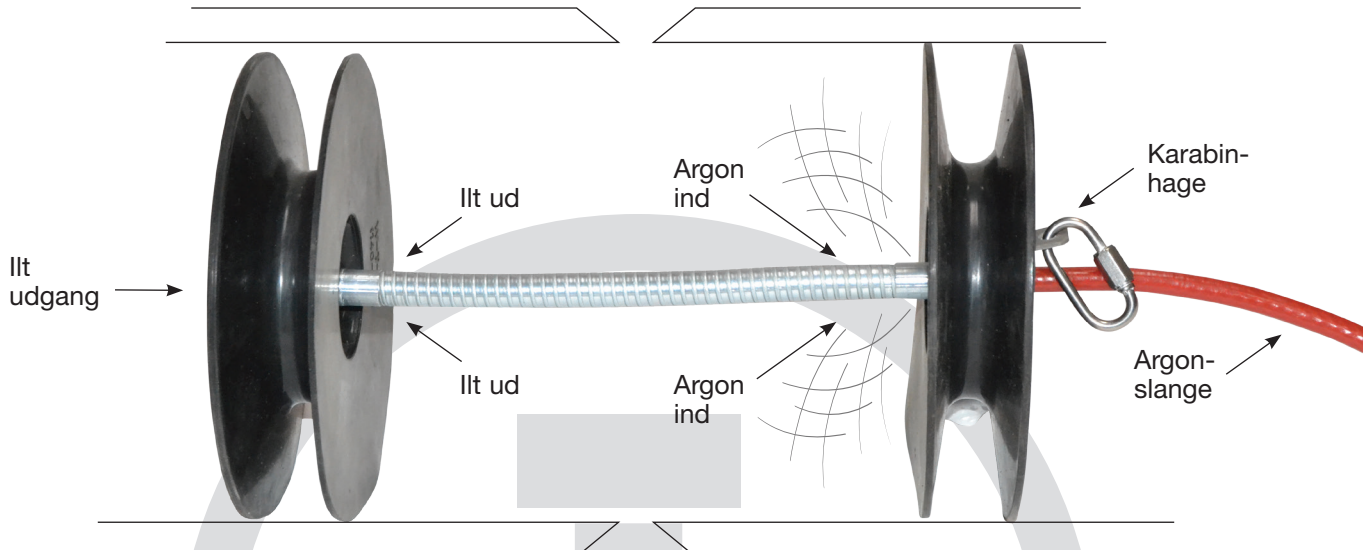
Purge Flex er let at trække gennem rør og bøjninger uden at det kæntrer. Designet af systemet garanterer at mindst en af den dobbelte silikonetætning altid vil holde tæt og dette vil reducere både skylletiden og gasforbruget. Typisk skylletid er mindre end 2 minutter (f.eks. 8" rør vil være nede på 100ppm på mindre end 2 minutter)

Fra at gå fra at svejse en størrelse til en anden, skifter man simpelthen silikonetætningen til en anden størrelse på samme basisværktøj. Basisværktøj er tilgængeligt i 3 længder, 120mm, 150mm og 200mm. Hvert basisværktøj passer til alle størrelser af silikonetætninger. Purge Flex silikonetætninger kan også bruges på alle andre typer af basisværktøjer fra WELD-TECH ligesom at de kan bruges på værktøjer fra andre producenter

Silikonetætningerne er varmebestandige op til 320 grader.



# Purge Flex



<b>Purge Flex komplet</b>		
Kat. Nr.	Dia.	Arbejdsområde i mm
EZPF032	Ø32	25 - 31
EZPF043	Ø43	32 - 40
EZPF054	Ø54	41 - 50
EZPF064	Ø64	52 - 61
EZPF078	Ø78	62 - 74
EZPF090	Ø90	75 - 86
EZPF110	Ø110	85 - 100
EZPF120	Ø120	100 - 110
EZPF142	Ø142	120 - 135
EZPF160	Ø160	140 - 155
EZPF175	Ø175	150 - 165
EZPF210	Ø210	175 - 200
EZPF230	Ø230	195 - 215
EZPF270	Ø270	235 - 260
EZPF290	Ø290	255 - 280
EZPF310	Ø310	275 - 300
EZPF330	Ø330	290 - 320



Hvert sæt bliver leveret komplet med basisværktøj, 10m rustfri stålwire og 10m argonslange inklusiv hunkobling

## Kuffert

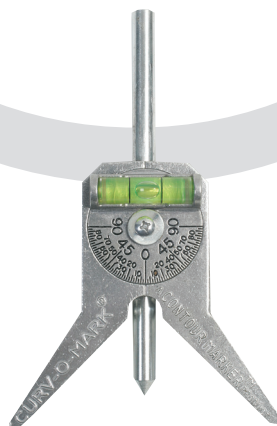


Handy kuffert med alt nødvendigt for at kunne svejse fra 1" – 6"

**EZ-Purge Flex Kuffert**

Kat. Nr.	Interval (mm)	Størrelse	Vægt (kg)
EZPF-99	26 - 165	57x45x22 cm	8,5

## WT Centreringshoved



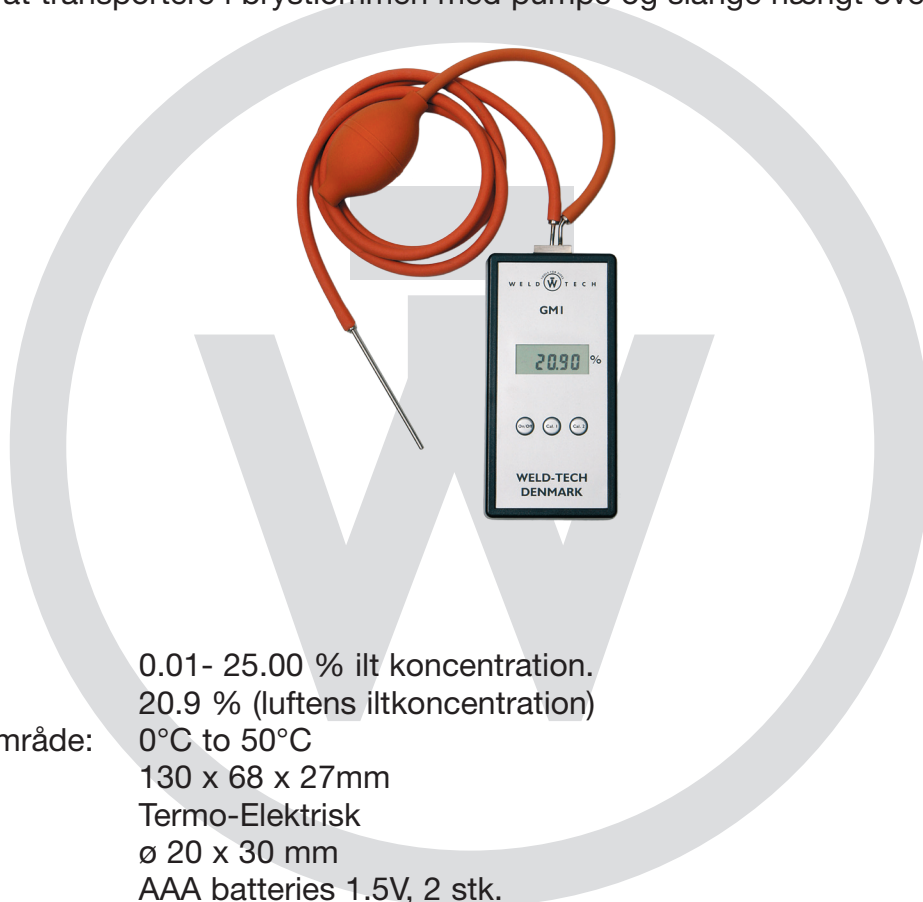
At finde toppen af røret helt præcist, har altid været et problem. WT Centreringshoved løser meget enkelt dette problem.

Det kan også bruges til at finde et givet punkt på vinkler fra toppen af røret.

# Håndholdt Oxygen Monitor GM1

Oxygen Monitor GM1 er et lille håndholdt måleinstrument, der tillader overvågning af iltkoncentration helt ned til 0,01% (100 ppm).

GM1 er nem at transportere i brystlommen med pumpe og slange hængt over skulderen.



Måleområde: 0.01- 25.00 % ilt koncentration.  
Kalibrering: 20.9 % (luftens iltkoncentration)  
Temperaturområde: 0°C to 50°C  
Dimensioner: 130 x 68 x 27mm  
Sensor: Termo-Elektrisk  
ø 20 x 30 mm  
AAA batteries 1.5V, 2 stk.

#### Fordele:

Robust batterilåg.  
Lang Batterilevetid  
Nem udskiftning af sensor  
min. 1 års levetid  
Halv-automatisk kalibrering.  
Handy apparatkasse (til brystlommen).

## PM40



Oxygen Monitor PM40 er designet til måling, i den lave ende, af iltkoncentrationen i svejseområdet. Måling ned til 40ppm er en god og simpel løsning der sikrer at du får en perfekt svejsning.

#### Tekniske specifikationer:

Område: Ned til 40 ppm  
Batteri: Op til 20 timer  
Nøjagtighed: +/- 5ppm  
Display: Digital  
Sensor: Thermo-elektrisk

#### Fordele:

Batteridrevet  
Ingen Forvarmningstid

#### Vægt:

Instrument: 0,42 kg

## OM40



OM40 er den ultimative iltmåler til svejse gas. Den har en ekstrem hurtig reaktionstid og høj præcision samtidig med at den er rigtig nem at anvende.

OM1 er den foretrukne iltmåler til at overvåge ilt i svejse gassen, hvad enten der arbejdes med rustfrit stål, duplex, titanium eller andre fine stållegeringer. OM40 opnår dette uden at gå på kompromis med instrumentets enkelhed og robusthed.

### Tekniske specifikationer:

Område:	Ned til 40ppm
Batteri:	Op til 20 timer
Nøjagtighed:	+/- 5ppm
Data:	Opsamlede data er kodede og derfor sikre
Display:	Digital
Alarm:	Ved højt og lavt iltindhold
Sensor:	Thermo-elektrisk

### Fordele:

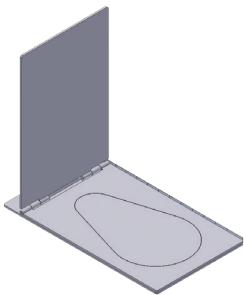
- Batteridrevet
- Ingen forvarmningstid
- Svejse og Svejsers numre kan lagres og overføres til en computerfil (excel)

### Vægt:

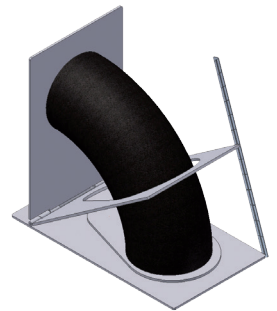
Instrument:	2,5 kg
Kuffert:	2,7 kg
Forsendelsesvægt:	6,0 kg

## FMT

FMT er et enestående sammenklappeligt opmærkningsværktøj til rør og bøjninger. På mindre end 5 minutter er rør og bøjninger opmærket – klar til skæring – i en hvilken som helst vinkel.

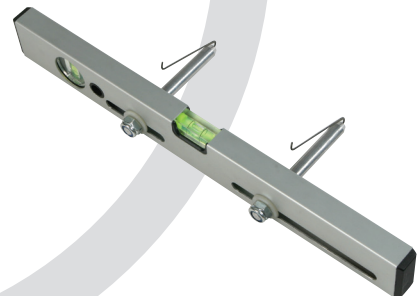
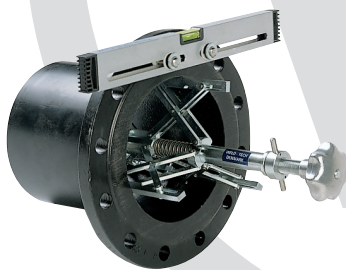


Kat. Nr.	Område i mm.	Område i tommer	Vægt (kg)	Vægt (lbs)
FMT 1	33 - 90	1,2 - 3,5	2	4
FMT 2	100 - 219	3,9 - 8,6	8	16
FMT 3	244 - 508	9,6 - 20	26	52



## WT Flange vaterpas

WT Flangevaterpas er altid et praktisk værktøj at have. WT Flangevaterpas kan bruges til flanger med boltehuller fra 16 mm og op til 32 mm. Designet med to justerbare pinde med selvspændende fjeder, bevirker at der ikke mistes nogle løse dele.



## WT High / Low



WT High/Low er designet til hurtigt og nøjagtigt at måle indvendig kantforskydning.

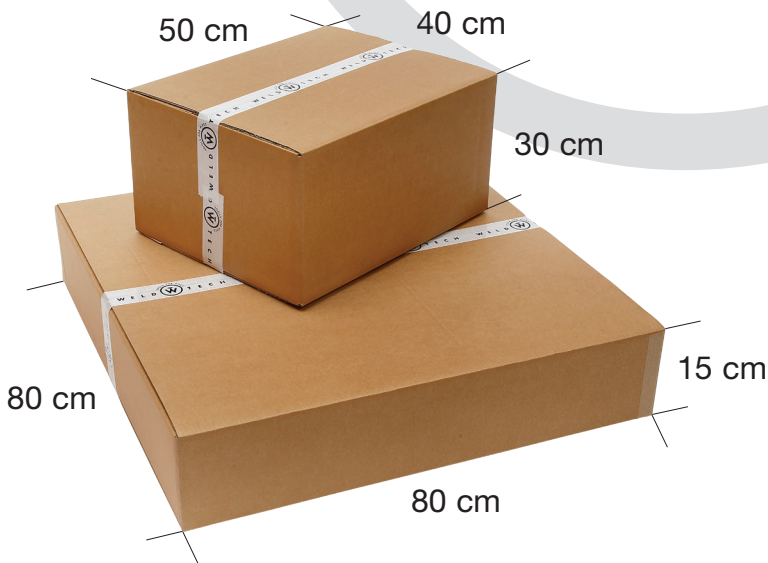


# WT Flexi Stand<sup>®</sup>

Max load 6000 kg!



**5-ben for øget stabilitet**

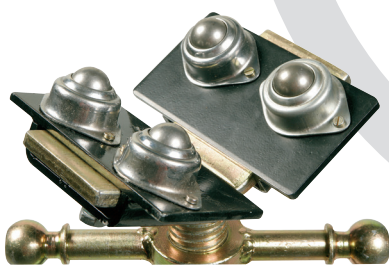


Højde		Vægt	
Minimal	Maximal	kg	lbs
775 mm	1080 mm	55	123

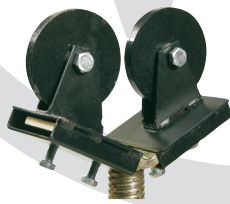
## WT Fix<sup>®</sup>



### Rullesæt:



Rustfri ruller



Stålruller



Polyethylen ruller



Extensions kan bruges til rør op til 36"

Beskrivelse	Kat. Nr.	Kapacitet		Rørstørrelse		Vægt (1 stk.)	
		kg	lbs	mm	tommer	kg	lbs
Rustfri stålruller	SSB	925	2.040	12 - 610	1/2 - 24	1,8	3,9
Stålruller	SR	450	992	10 - 610	3/8 - 24	1,3	2,8
Polyethylen ruller	PR	450	992	12 - 610	1/2 - 24	1,1	2,4
Extensions	EXT	450	992	100 - 914	4 - 36	1,7	3,4

## WT Fold<sup>®</sup> & WT Fix<sup>®</sup>

Max load 1500 kg



### Rørbukke

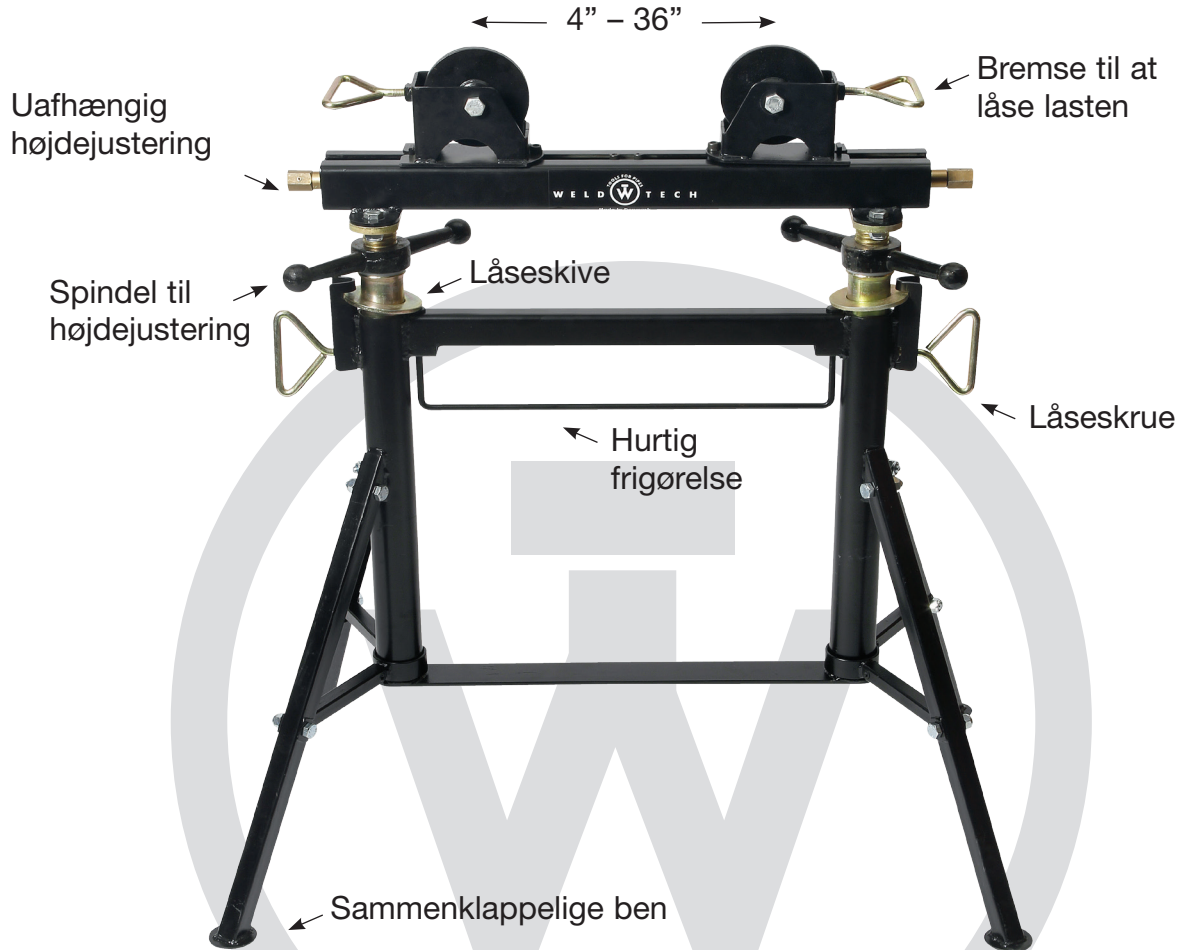
En ny generation af rørbukke er kommet  
 Det unikke design af WT Fix og WT Fold er designbeskyttet af WELD-TECH

WT Fix og WT Fold bliver leveret i dele for nemmere transport – godt for miljøet – og kan blive samlet på mindre end 5 minutter. Hver kasse indeholder hovedrør, v-hoved og ben inklusiv bolte og møtrikker

Rullesæt er tilgængelige i henhold til ønske.

Beskrivelse	Kat. nr.	Vægt		Minimal højde		Maksimal højde	
		kg	lbs	cm	tomme	cm	tomme
Pipe Stand, Foldable	WT-Fold	12	26,5	85	33,5	125	49,2
Pipe Stand, Fixed	WT-Fix	11,5	25,4	85	33,5	125	49,2

## WT Multi



Cat. no	Minimum højde	Maximum højde	kg	lbs
WT Multi	740 mm	1090 mm	28	56

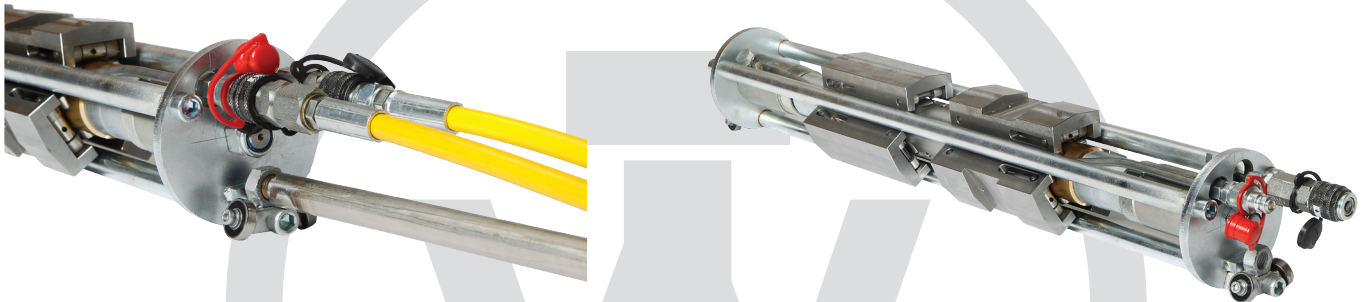
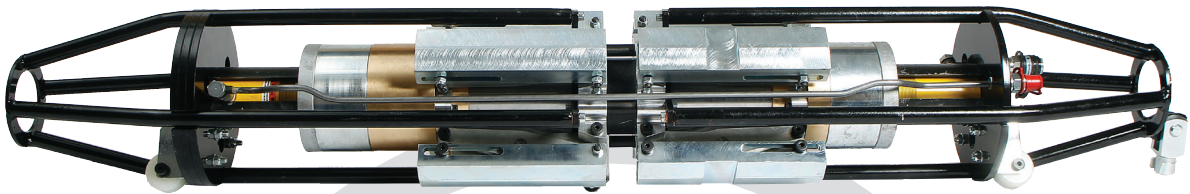
## Gulvmodel Multi Head



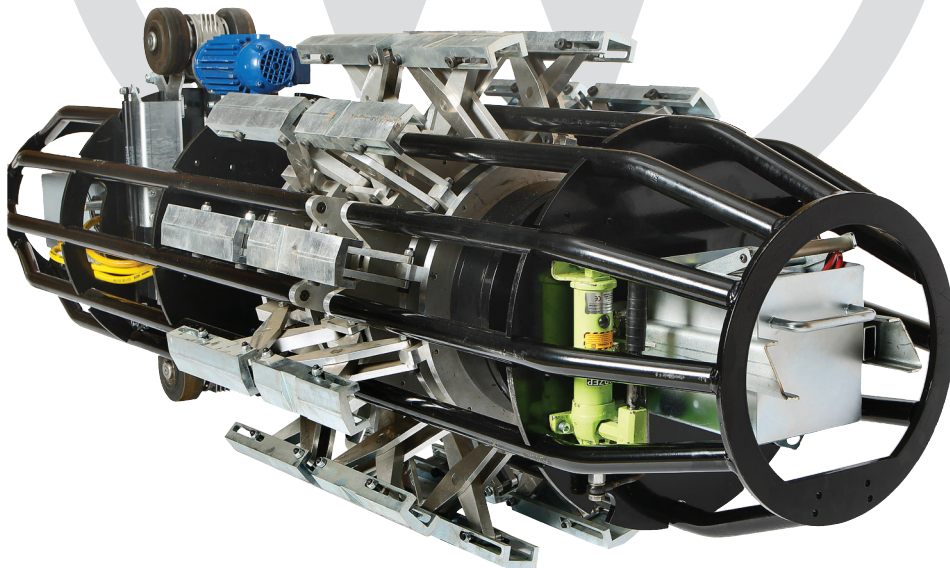
Kat. nr.	kg	lbs
Multihead	11	22



# Clamp til konstruktion af rørledning

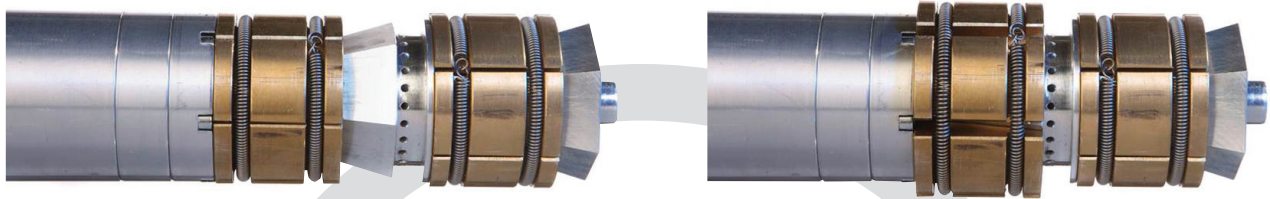


Manuel med ekstern pumpe

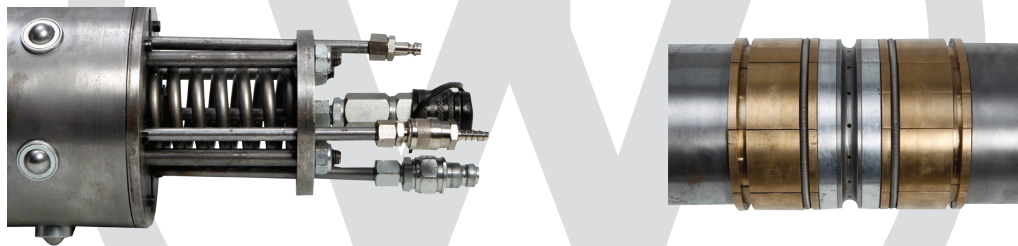


Selvkørende med power pack og trådløs fjernbetjening.

# Indvendige clamps til svejsning af rustfri stålrør



Pneumatisk fra 2" og op



Hydraulisk fra 6" og op

Klar til at svejse indenfor sekunder pga. det lille skyllekammer.