



OPT/TU Mount. iWave230i/TSt2200

DE

Installationsanleitung

EN-US

Installation instructions



42,0410,2517

005-22112021

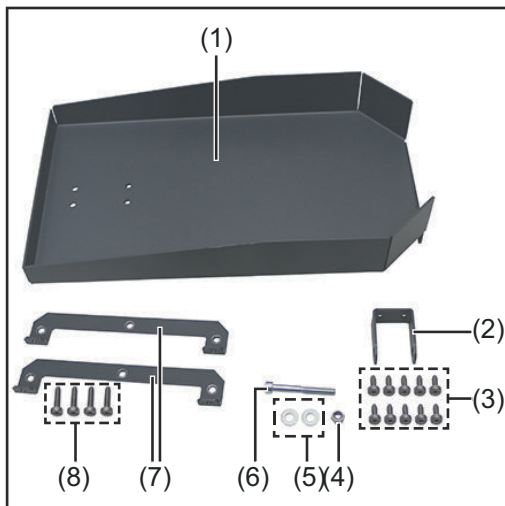
Allgemeines

Allgemeines

Die OPT/TU Mount. iWave230i/TSt2200 kann auf folgende Fahrwagen montiert werden:

- TU CAR 4 Standard
- TU CAR 4 Pro

Lieferumfang



- (1) Ablage
- (2) Montageklammer klein für Griffrohr-Durchmesser 25 mm
- (3) 10 x Schraube TX25 M5 x 12 mm
- (4) Sechskantmutter M6
- (5) 2 x Scheibe A6
- (6) Innensechskant-Schraube M6 x 45 mm
- (7) Befestigungswinkel für iWave190i, iWave230i, TSt 2200
- (8) 4 x Schraube TX25 M5 x 20 mm

OPT/TU Mount. iWave230i/TSt2200 montieren

Sicherheit

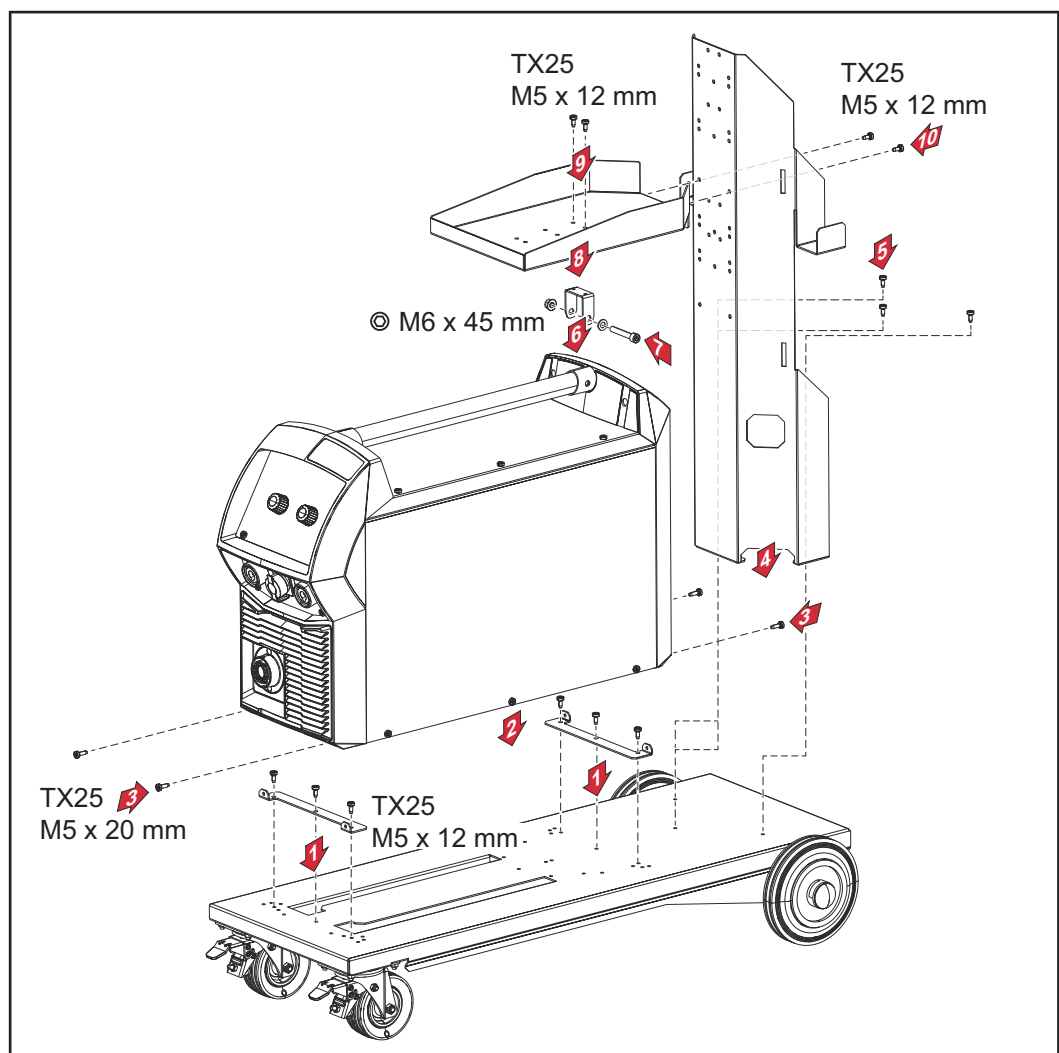
WARNUNG!

Gefahr durch Fehlbedienung und fehlerhaft durchgeführte Arbeiten.

Schwere Personen- und Sachschäden können die Folge sein.

- ▶ Alle in diesem Dokument beschriebenen Arbeiten und Funktionen dürfen nur von technisch geschultem Fachpersonal ausgeführt werden.
- ▶ Dieses Dokument vollständig lesen und verstehen.
- ▶ Sämtliche Sicherheitsvorschriften und Benutzerdokumentationen dieses Gerätes und aller Systemkomponenten lesen und verstehen.

Übersicht

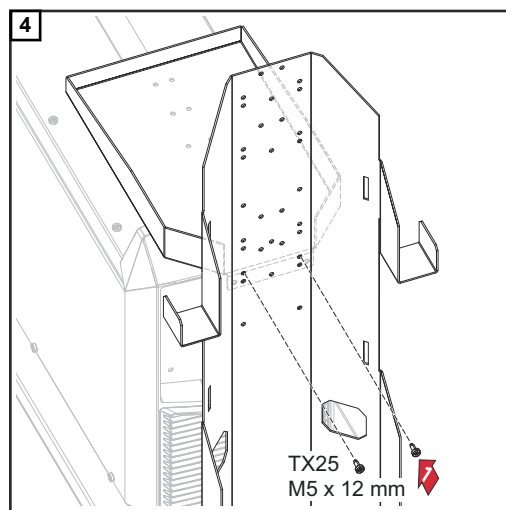
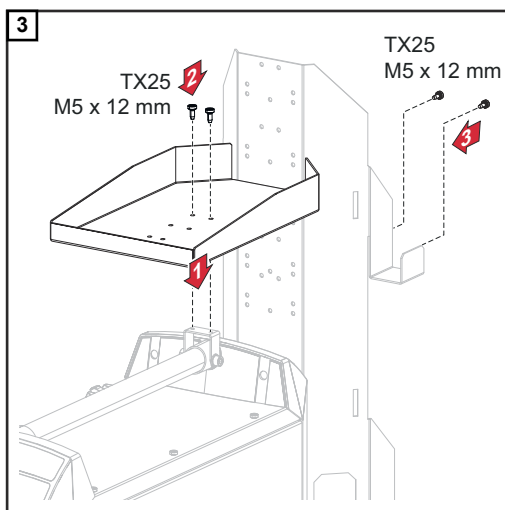
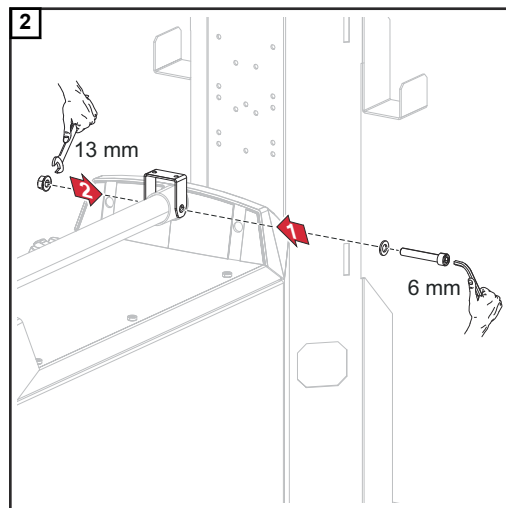
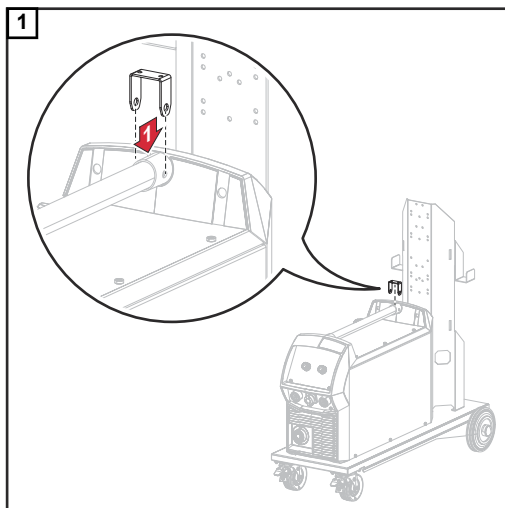


**Vorbereitung
(Stromquelle
noch nicht am
Fahrwagen auf-
gebaut)**

WICHTIG! Die folgenden Arbeitsschritte entsprechend der Bedienungsanleitung des Fahrwagens durchführen!

- 1 Für die Stromquellen iWave190i, iWave230i, TSt2200:
die Befestigungswinkel aus dem Lieferumfang am Fahrwagen montieren
- 2 Falls vorhanden:
Kühlgerät am Fahrwagen aufbauen
- 3 Stromquelle auf Kühlgerät oder Fahrwagen aufbauen
- 4 Gasflaschen-Halterung am Fahrwagen montieren

**OPT/TU Mount.
iWave230i/
TSt2200 montie-
ren**



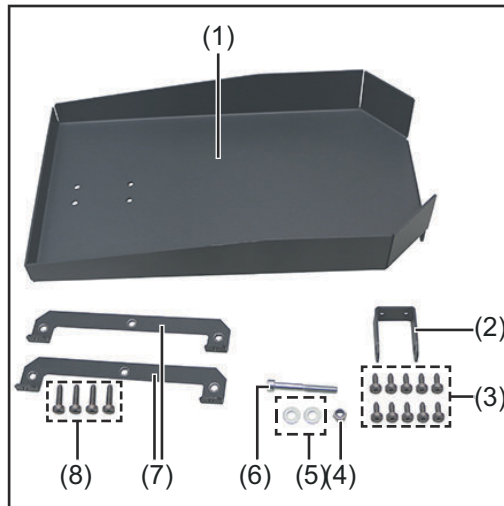
General

General

The OPT/TU Mount. iWave230i/TSt2200 can be installed on the following trolleys:

- TU CAR 4 Standard
 - TU CAR 4 Pro
-

Scope of Supply



- (1) Rack
- (2) Small mounting clip
for handle tube diameter 25 mm
- (3) 10 TX25 M5 x 12 mm screws
- (4) M6 hexagonal nut
- (5) 2 x A6 washers
- (6) Allen screw
M6 x 45 mm
- (7) Mounting bracket
for iWave190i, iWave230i,
TSt 2200
- (8) 4 TX25 M5 x 20 mm screws

Installing OPT/TU Mount. iWave230i/TSt2200

Safety

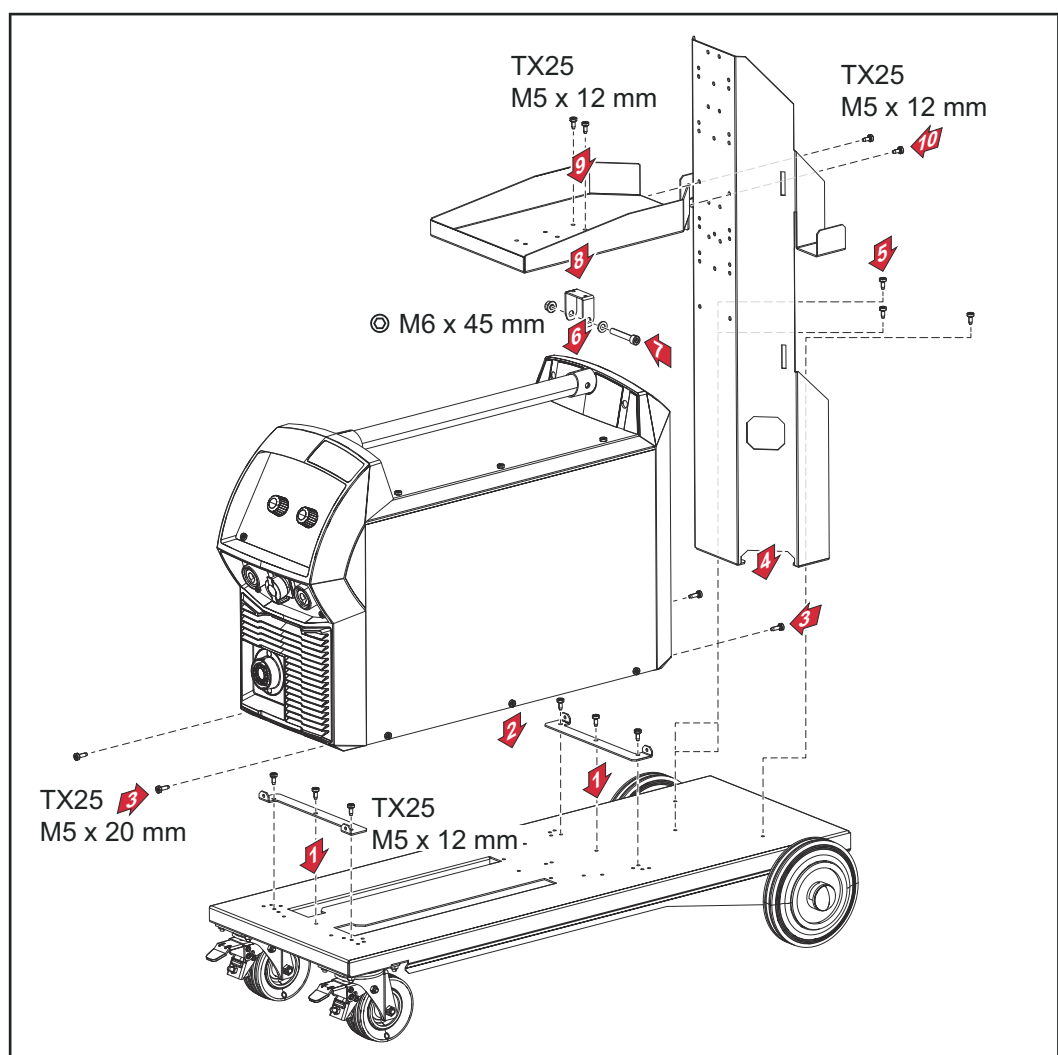
⚠ WARNING!

Danger from incorrect operation and work that is not carried out properly.

This can result in serious personal injury and damage to property.

- ▶ All the work and functions described in this document must only be carried out by technically trained and qualified personnel.
- ▶ Read and understand this document in full.
- ▶ Read and understand all safety rules and user documentation for this equipment and all system components.

Overview

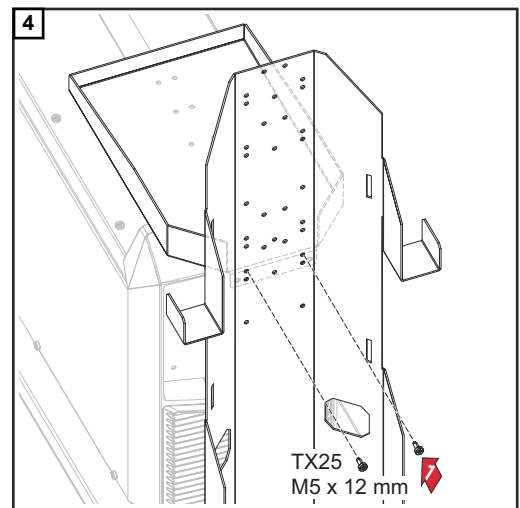
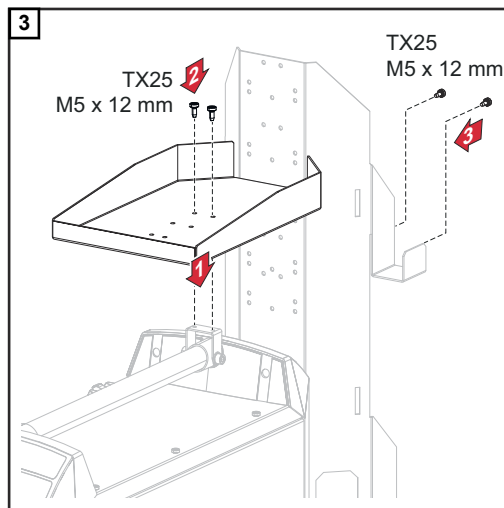
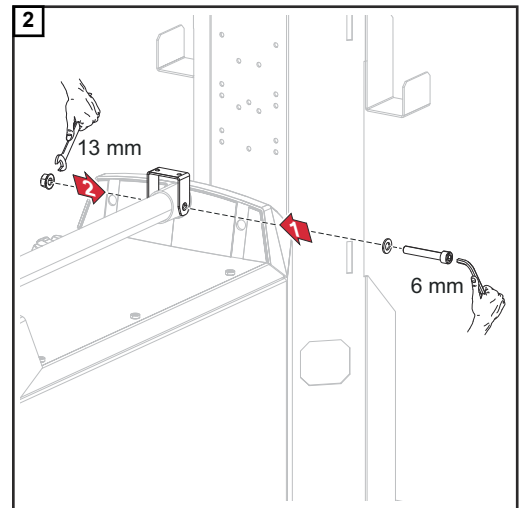
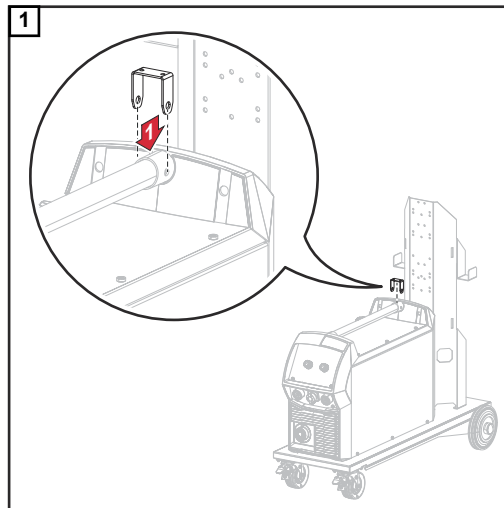


**Preparations
(power source
not yet mounted
on trolley)**

IMPORTANT! Carry out the steps below as described in the trolley Operating Instructions!

- 1 For the iWave190i, iWave230i and TSt2200 power sources:
fit the mounting bracket included in the scope of supply on the trolley
- 2 If used:
mount cooling unit on the trolley
- 3 Mount power source on the cooling unit or trolley
- 4 Mount gas cylinder holder on the trolley

**Installing OPT/TU
Mount. iWa-
ve230i/TSt2200**





Fronius International GmbH

Froniusstraße 1
4643 Pettenbach
Austria
contact@fronius.com
www.fronius.com

Under www.fronius.com/contact you will find the addresses of all Fronius Sales & Service Partners and locations.